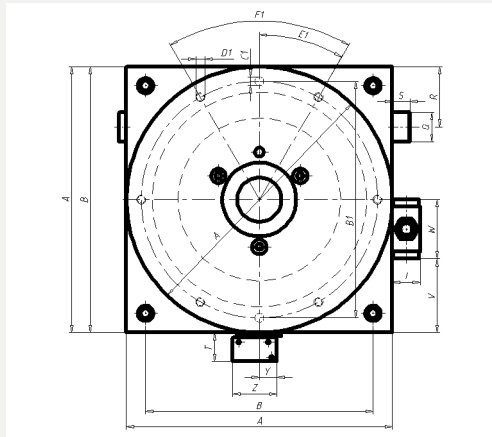
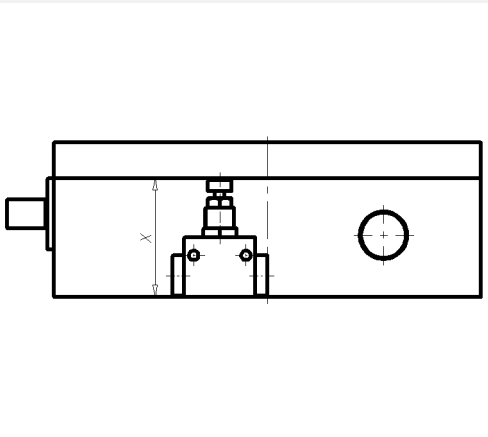
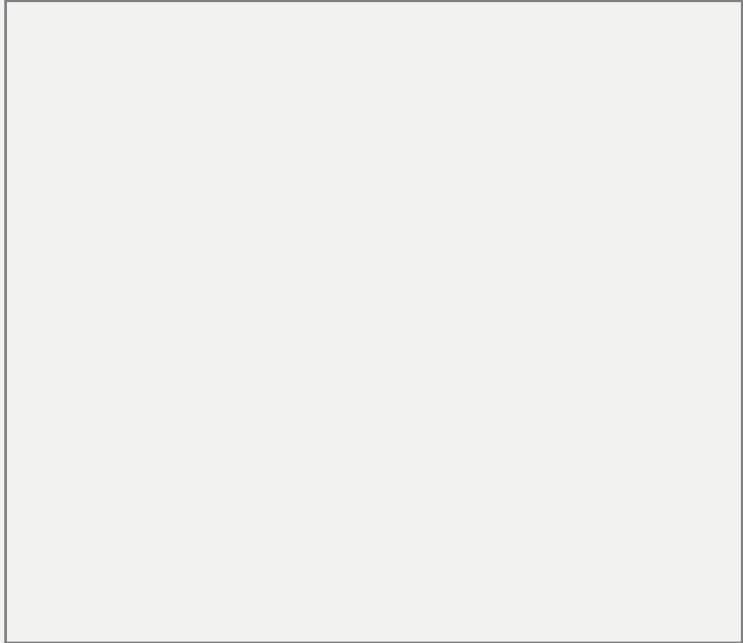
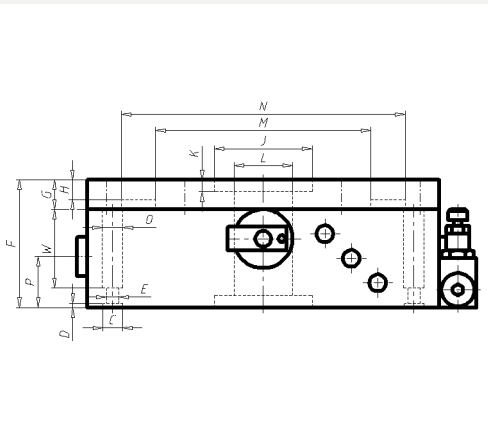
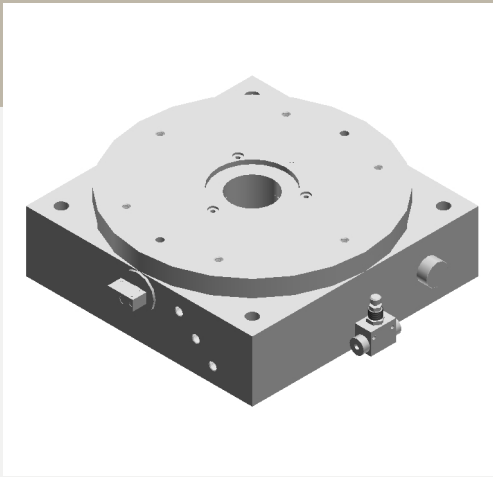


**Rundschalteinheit RSE-K-9**



TYP	ARTNR	ROT	TEI	DAM	DR	A	B	C	D	E	F
RSE-K-9-4-R-P	246879	0,360	4	pneumatisch	rechts	270	228	Ø13	2.1	Ø8.3	92.5
RSE-K-9-5-R-P	246880	0,360	5	pneumatisch	rechts	270	228	Ø13	2.1	Ø8.3	92.5
RSE-K-9-6-R-P	246881	0,360	6	pneumatisch	rechts	270	228	Ø13	2.1	Ø8.3	92.5
RSE-K-9-7-R-P	246882	0,360	7	pneumatisch	rechts	270	228	Ø13	2.1	Ø8.3	92.5
RSE-K-9-8-R-P	246883	0,360	8	pneumatisch	rechts	270	228	Ø13	2.1	Ø8.3	92.5
RSE-K-9-9-R-P	246884	0,360	9	pneumatisch	rechts	270	228	Ø13	2.1	Ø8.3	92.5
RSE-K-9-10-R-P	246885	0,360	10	pneumatisch	rechts	270	228	Ø13	2.1	Ø8.3	92.5
RSE-K-9-11-R-P	246886	0,360	11	pneumatisch	rechts	270	228	Ø13	2.1	Ø8.3	92.5
RSE-K-9-12-R-P	246887	0,360	12	pneumatisch	rechts	270	228	Ø13	2.1	Ø8.3	92.5
RSE-K-9-13-R-P	246888	0,360	13	pneumatisch	rechts	270	228	Ø13	2.1	Ø8.3	92.5
RSE-K-9-14-R-P	246889	0,360	14	pneumatisch	rechts	270	228	Ø13	2.1	Ø8.3	92.5
RSE-K-9-15-R-P	246890	0,360	15	pneumatisch	rechts	270	228	Ø13	2.1	Ø8.3	92.5
RSE-K-9-16-R-P	246891	0,360	16	pneumatisch	rechts	270	228	Ø13	2.1	Ø8.3	92.5
RSE-K-9-17-R-P	246892	0,360	17	pneumatisch	rechts	270	228	Ø13	2.1	Ø8.3	92.5
RSE-K-9-18-R-P	246893	0,360	18	pneumatisch	rechts	270	228	Ø13	2.1	Ø8.3	92.5

TYP	ARTNR	ROT	TEI	DAM	DR	A	B	C	D	E	F
RSE-K-9-19-R-P	246894	0,360	19	pneumatisch	rechts	270	228	Ø13	2.1	Ø8.3	92.5
RSE-K-9-20-R-P	246895	0,360	20	pneumatisch	rechts	270	228	Ø13	2.1	Ø8.3	92.5
RSE-K-9-21-R-P	246896	0,360	21	pneumatisch	rechts	270	228	Ø13	2.1	Ø8.3	92.5
RSE-K-9-22-R-P	246897	0,360	22	pneumatisch	rechts	270	228	Ø13	2.1	Ø8.3	92.5
RSE-K-9-23-R-P	246898	0,360	23	pneumatisch	rechts	270	228	Ø13	2.1	Ø8.3	92.5
RSE-K-9-24-R-P	246899	0,360	24	pneumatisch	rechts	270	228	Ø13	2.1	Ø8.3	92.5
RSE-K-9-4-R-H	246900	0,360	4	hydraulisch	rechts	270	228	Ø13	2.1	Ø8.3	92.5
RSE-K-9-5-R-H	245611	0,360	5	hydraulisch	rechts	270	228	Ø13	2.1	Ø8.3	92.5
RSE-K-9-6-R-H	246901	0,360	6	hydraulisch	rechts	270	228	Ø13	2.1	Ø8.3	92.5
RSE-K-9-7-R-H	245612	0,360	7	hydraulisch	rechts	270	228	Ø13	2.1	Ø8.3	92.5
RSE-K-9-8-R-H	246902	0,360	8	hydraulisch	rechts	270	228	Ø13	2.1	Ø8.3	92.5
RSE-K-9-9-R-H	245613	0,360	9	hydraulisch	rechts	270	228	Ø13	2.1	Ø8.3	92.5
RSE-K-9-10-R-H	246903	0,360	10	hydraulisch	rechts	270	228	Ø13	2.1	Ø8.3	92.5
RSE-K-9-11-R-H	245614	0,360	11	hydraulisch	rechts	270	228	Ø13	2.1	Ø8.3	92.5
RSE-K-9-12-R-H	246904	0,360	12	hydraulisch	rechts	270	228	Ø13	2.1	Ø8.3	92.5
RSE-K-9-13-R-H	245625	0,360	13	hydraulisch	rechts	270	228	Ø13	2.1	Ø8.3	92.5
RSE-K-9-14-R-H	245626	0,360	14	hydraulisch	rechts	270	228	Ø13	2.1	Ø8.3	92.5
RSE-K-9-15-R-H	245627	0,360	15	hydraulisch	rechts	270	228	Ø13	2.1	Ø8.3	92.5
RSE-K-9-16-R-H	246905	0,360	16	hydraulisch	rechts	270	228	Ø13	2.1	Ø8.3	92.5
RSE-K-9-17-R-H	245628	0,360	17	hydraulisch	rechts	270	228	Ø13	2.1	Ø8.3	92.5
RSE-K-9-18-R-H	245629	0,360	18	hydraulisch	rechts	270	228	Ø13	2.1	Ø8.3	92.5
RSE-K-9-19-R-H	245630	0,360	19	hydraulisch	rechts	270	228	Ø13	2.1	Ø8.3	92.5
RSE-K-9-20-R-H	246906	0,360	20	hydraulisch	rechts	270	228	Ø13	2.1	Ø8.3	92.5
RSE-K-9-21-R-H	245632	0,360	21	hydraulisch	rechts	270	228	Ø13	2.1	Ø8.3	92.5
RSE-K-9-22-R-H	245633	0,360	22	hydraulisch	rechts	270	228	Ø13	2.1	Ø8.3	92.5
RSE-K-9-23-R-H	245634	0,360	23	hydraulisch	rechts	270	228	Ø13	2.1	Ø8.3	92.5
RSE-K-9-24-R-H	246907	0,360	24	hydraulisch	rechts	270	228	Ø13	2.1	Ø8.3	92.5
RSE-K-9-4-L-P	246908	0,360	4	pneumatisch	links	270	228	Ø13	2.1	Ø8.3	92.5
RSE-K-9-5-L-P	245635	0,360	5	pneumatisch	links	270	228	Ø13	2.1	Ø8.3	92.5
RSE-K-9-6-L-P	246910	0,360	6	pneumatisch	links	270	228	Ø13	2.1	Ø8.3	92.5
RSE-K-9-7-L-P	245636	0,360	7	pneumatisch	links	270	228	Ø13	2.1	Ø8.3	92.5
RSE-K-9-8-L-P	246911	0,360	8	pneumatisch	links	270	228	Ø13	2.1	Ø8.3	92.5
RSE-K-9-9-L-P	245637	0,360	9	pneumatisch	links	270	228	Ø13	2.1	Ø8.3	92.5
RSE-K-9-10-L-P	246912	0,360	10	pneumatisch	links	270	228	Ø13	2.1	Ø8.3	92.5
RSE-K-9-11-L-P	246913	0,360	11	pneumatisch	links	270	228	Ø13	2.1	Ø8.3	92.5
RSE-K-9-12-L-P	246914	0,360	12	pneumatisch	links	270	228	Ø13	2.1	Ø8.3	92.5
RSE-K-9-13-L-P	245639	0,360	13	pneumatisch	links	270	228	Ø13	2.1	Ø8.3	92.5
RSE-K-9-14-L-P	245640	0,360	14	pneumatisch	links	270	228	Ø13	2.1	Ø8.3	92.5
RSE-K-9-15-L-P	245641	0,360	15	pneumatisch	links	270	228	Ø13	2.1	Ø8.3	92.5
RSE-K-9-16-L-P	245642	0,360	16	pneumatisch	links	270	228	Ø13	2.1	Ø8.3	92.5
RSE-K-9-17-L-P	245643	0,360	17	pneumatisch	links	270	228	Ø13	2.1	Ø8.3	92.5
RSE-K-9-18-L-P	245644	0,360	18	pneumatisch	links	270	228	Ø13	2.1	Ø8.3	92.5
RSE-K-9-19-L-P	245645	0,360	19	pneumatisch	links	270	228	Ø13	2.1	Ø8.3	92.5
RSE-K-9-20-L-P	246915	0,360	20	pneumatisch	links	270	228	Ø13	2.1	Ø8.3	92.5
RSE-K-9-21-L-P	245647	0,360	21	pneumatisch	links	270	228	Ø13	2.1	Ø8.3	92.5
RSE-K-9-22-L-P	245648	0,360	22	pneumatisch	links	270	228	Ø13	2.1	Ø8.3	92.5
RSE-K-9-23-L-P	245649	0,360	23	pneumatisch	links	270	228	Ø13	2.1	Ø8.3	92.5
RSE-K-9-24-L-P	246916	0,360	24	pneumatisch	links	270	228	Ø13	2.1	Ø8.3	92.5
RSE-K-9-4-L-H	246917	0,360	4	hydraulisch	links	270	228	Ø13	2.1	Ø8.3	92.5
RSE-K-9-5-L-H	245650	0,360	5	hydraulisch	links	270	228	Ø13	2.1	Ø8.3	92.5
RSE-K-9-6-L-H	246918	0,360	6	hydraulisch	links	270	228	Ø13	2.1	Ø8.3	92.5
RSE-K-9-7-L-H	245651	0,360	7	hydraulisch	links	270	228	Ø13	2.1	Ø8.3	92.5
RSE-K-9-8-L-H	246920	0,360	8	hydraulisch	links	270	228	Ø13	2.1	Ø8.3	92.5
RSE-K-9-9-L-H	245652	0,360	9	hydraulisch	links	270	228	Ø13	2.1	Ø8.3	92.5
RSE-K-9-10-L-H	245653	0,360	10	hydraulisch	links	270	228	Ø13	2.1	Ø8.3	92.5
RSE-K-9-11-L-H	245654	0,360	11	hydraulisch	links	270	228	Ø13	2.1	Ø8.3	92.5

TYP	ARTNR	ROT	TEI	DAM	DR	A	B	C	D	E	F
RSE-K-9-12-L-H	246921	0,360	12	hydraulisch	links	270	228	Ø13	2.1	Ø8.3	92.5
RSE-K-9-13-L-H	245655	0,360	13	hydraulisch	links	270	228	Ø13	2.1	Ø8.3	92.5
RSE-K-9-14-L-H	245656	0,360	14	hydraulisch	links	270	228	Ø13	2.1	Ø8.3	92.5
RSE-K-9-15-L-H	245657	0,360	15	hydraulisch	links	270	228	Ø13	2.1	Ø8.3	92.5
RSE-K-9-16-L-H	245658	0,360	16	hydraulisch	links	270	228	Ø13	2.1	Ø8.3	92.5
RSE-K-9-17-L-H	245659	0,360	17	hydraulisch	links	270	228	Ø13	2.1	Ø8.3	92.5
RSE-K-9-18-L-H	245660	0,360	18	hydraulisch	links	270	228	Ø13	2.1	Ø8.3	92.5
RSE-K-9-19-L-H	245661	0,360	19	hydraulisch	links	270	228	Ø13	2.1	Ø8.3	92.5
RSE-K-9-20-L-H	245662	0,360	20	hydraulisch	links	270	228	Ø13	2.1	Ø8.3	92.5
RSE-K-9-21-L-H	245663	0,360	21	hydraulisch	links	270	228	Ø13	2.1	Ø8.3	92.5
RSE-K-9-22-L-H	245664	0,360	22	hydraulisch	links	270	228	Ø13	2.1	Ø8.3	92.5
RSE-K-9-23-L-H	245665	0,360	23	hydraulisch	links	270	228	Ø13	2.1	Ø8.3	92.5
RSE-K-9-24-L-H	246922	0,360	24	hydraulisch	links	270	228	Ø13	2.1	Ø8.3	92.5